

robot coupe®

 **Robot Cook®**
COOKING CUTTER BLENDER

Первая
кухонная машина
с подогревом для
профессионального
использования!



РУССКИЙ ПРОЕКТ®
www.rp.ru

На шаг впереди всех в кулинарном творчестве

Robot Cook® пробуждает воображение шеф-поваров. Этот аппарат – идеальный помощник для приготовления множества горячих и холодных рецептов, соленых или сладких.



Помощник шеф-повара на кухне

СТАРАТЕЛЬНЫЙ ПОМОЩНИК

- Прост в использовании, благодаря функции **переменной скорости** 100-3500 об/мин.
- **Обеспечивает великолепный конечный результат и быстроту приготовления**, благодаря скорости вращения ножей, достигающей 4500 оборотов в минуту.
- **Перемешивает нежные ингредиенты**, не нарезаая их, благодаря функции обратного вращения ножа R-Mix®
- **Поддерживает блюдо горячим**, благодаря функции периодического нагрева.



САМОСТОЯТЕЛЬНЫЙ ПОМОЩНИК

Robot Cook справится с вашими кулинарными секретами, благодаря **заранее запрограммированным** рецептам ваших любимых блюд.

НАДЕЖНЫЙ ПОМОЩНИК

La Мощность Robot Cook® - в асинхронном высокопрочном моторе промышленного производства.

БЕЗЗВУЧНЫЙ ПОМОЩНИК

В постоянной суете на кухне, повара оценят **его бесшумную работу**





СКРЕБОК
для однородной
текстуры

Точность
нагрева
до 140°
с точностью
до градуса

КРЫШКА ANTI STEAM

против запотевания, для
лучшей видимости

**СИСТЕМА ФИКСАЦИИ
НОЖА**



**БОЛЬШАЯ ЧАША
ОБЪЁМОМ 3,7 Л**

с ножом с мелкими
зубчиками

ПРОГРАММЫ

9 запрограммиро-
ванных рецептов

АСИНХРОННЫЙ МОТОР

мощный и бесшумный

ТУРБО
4500 об/мин



Каждый день на шаг впереди всех

Совершенство технологий и инноваций, Robot Cook® оптимизирует затраты на время приготовления пищи.

Делать соусы, растирать в порошок, смешивать, измельчать, замешивать тесто – функции, выполняемые Robot Cook® в совершенстве.

УНИКАЛЬНАЯ ПРОИЗВОДИТЕЛЬНОСТЬ

- Большая вместимость чаши для работы с различным количеством продуктов.
- Поставляется с **идеально заточенным** ножом низкой посадки.
- Регулируемая мощность нагрева, до 140° с точностью до градуса.

УНИКАЛЬНЫЕ ИННОВАЦИИ

- Чаша Robot Cook® поставляется со **съемным скребком** для достижения однородной текстуры.
- **Стеклоочиститель снимает пар** с крышки для того, чтобы лучше следить за приготовлением блюд.
- Отверстие в крышке позволяет добавлять ингредиенты в чашу без прерывания приготовления рецепта

УДОБСТВО В РАБОТЕ

Robot Cook® был сконструирован таким образом, чтобы снизить количество ручных операций, связанных с его использованием.

- **Уникальная система фиксации** ножа позволяет опорожнять чашу в полной безопасности.
- **Все детали**, контактирующие с пищевыми продуктами, легко снимаются и моются в **посудомоечной машине**.
- **Герметичная крышка** с механизмом безопасности.



РУССКИЙ ПРОЕКТ®
www.rp.ru

ПРИМЕР ПРИГОТОВЛЕНИЯ

СОУС «БЕШАМЕЛЬ»

ДОБАВИТЬ СЛИВОЧНОЕ МАСЛО



- 🔥 +115°C
- 🌀 200 об/мин.
- ⏱ 2 мин.



ДОБАВИТЬ МУКУ



- 🔥 +120°C
- 🌀 200 об/мин.
- ⏱ 5 мин.



ДОБАВИТЬ МОЛОКО И СПЕЦИИ



- 🔥 +100°C
- 🌀 500 об/мин.
- ⏱ 15 мин.



ROBOT-COUPЕ,
лидер в производстве оборудования для профессиональной кухни, представляет Robot Cook®, уникальный куттер-блендер с подогревом, отвечающий высокому уровню требований премиальных и традиционных ресторанов.



3,7 Л

> 140°

с точностью до градуса

4500 об/мин.

- Соус бешамель
- Беарнский соус
- Голландский соус
- Белый соус
- Ризотто
- Заварной крем
- Английский крем
- Заварное тесто
- Сабайон
- Шоколадная глазурь
- Мусс из фуа-гра
- Суп из ракообразных
- Тапенада
- Песто
- Пюре
- Ароматизированное масло

...

РУССКИЙ ПРОЕКТ®

www.rp.ru

Плюсы Robot Cook®



- +** Автономия
- +** Высокая скорость
- +** Технология
- +** Программирование
- +** Бесшумность
- +** Мощность
- +** Точность

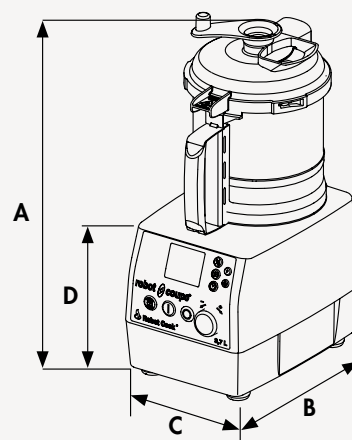
В ГОРЯЧЕМ или
В ХОЛОДНОМ режиме

**Я МЕШАЮ,
Я ИЗМЕЛЬЧАЮ,
Я ДЕЛАЮ СОУС,
Я ПЕРЕМЕШИВАЮ,
Я ЗАМЕШИВАЮ
ТЕСТО,
Я ПОДОГРЕВАЮ
И Я ГОТОВЛЮ...**

	Размеры (мм)			
	A	B	C	D
Robot-Cook®	522	338	226	264

Норма ЕС	Характеристики					Вес (кг)	
	Скорость (об/мин)	Мощность (Вт)	Напряжение* (А)	Емкость чаши из нерж. сталь	Вместимость для жидкости	нетто	в упаковке
Robot-Cook®	100 до 4500	Макс. мощность нагрева: 1200 Вт Мощность мотора: 1000 Вт Номинальная мощность аппарата: 1800 Вт	8	3,7 Л	2,5 Л	13,5	15

* Предусмотрены и другие параметры напряжения



robot coupe®

ДИСТРИБЬЮТОР

РУССКИЙ ПРОЕКТ®
www.rp.ru

125424, г. Москва, Волоколамское шоссе, д. 88, стр. 8
Тел./факс: +74955404600

НОРМЫ:

Аппараты соответствуют:

- Положениям европейских директив, а также национальному законодательству, в которое они преобразованы: 2006/42/CE, 2006/95/CE, 2004/108/CE, 1935/2004/CE, 10/2011/UE, «RoHS» 2002/95/CE, «DEEE» 2002/96/CE.
- Положениям стандартизованных европейских норм, указанных выше, а также норм в отношении техники безопасности и гигиены: EN ISO 12100 - 2010, EN 60204-1 - 2006, EN 12852, EN 60529-2000: IP 55, IP 34.

